

COMMUNAUTE DE COMMUNES
 "COEUR DE NACRE"
 « Création d'un équipement sportif
 au sein du Centre Aquatique Aquanacre »



Architecte, économiste,
 VRD, paysage
 11 rue Dumont d'Urville - CS 91312
 76178 ROUEN Cedex 1 - FRANCE
 Tél. + 33 2 77 64 68 10
 E-mail: archi@ap-ma.fr
 Site web: www.ap-ma.fr



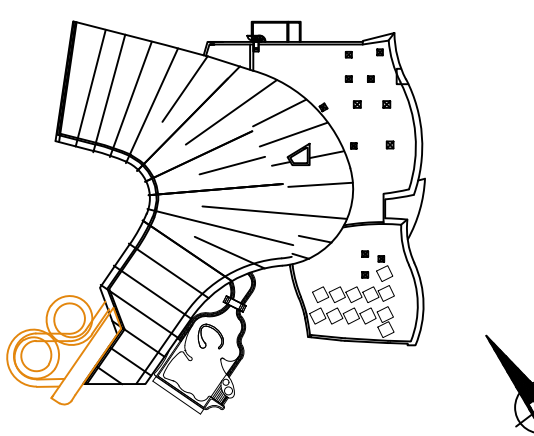
Maitre d'Ouvrage
 Communauté de Communes
 "Coeur de Nacre"
 5, rue de l'Eglise, BP 33
 14440 DOUVRES LA DELIVRANDE
 Tél: 02 31 97 43 32 - Fax: 02 31 38 24 25
 E-mail: coeurdenacre@wanadoo.fr



BET Fluides, HQE
 11 rue Dumont d'Urville - CS 91312
 76178 ROUEN Cedex 1
 Tél: 02 35 91 02 26 - Fax: 02 35 61 38 41
 E-mail: bet@soja-ing.fr



BET Structure
 11 rue Dumont d'Urville - CS 91312
 76178 ROUEN Cedex 1
 Tél: 02 35 65 00 03 - Fax: 02 35 65 67 70
 E-mail: bet@sebat-ing.fr



NIVEAU NGF: +30.85 = +0.00

Toiture (+12.80)/0.00)	Date: 18/12/2020 Echelle: 1/50e	PRO DCE	Ind A N°104
Référence info: 20-12-14_DOUV3_ PRO-DCEindA_Plans_LM		Responsable: A.M.	Affaire: 17-116