

Nota:

Béton:

XC2-C25/30

Bois:

Poutre lamellé collé classe GL24H

Solive bois C22 classe 3.2

Charge sur plancher:

Surcharge d'exploitation 400kg/m²

Légende:

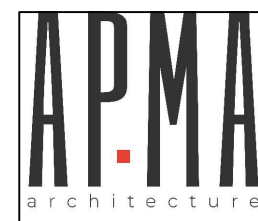


Pi: pieux Ø40 charge 15T maxi

Ind	Date	Observations
0	02.11.18	Première diffusion
A	18.12.20	Modifié structure du plancher à +2.50

COMMUNAUTE DE COMMUNES "COEUR DE NACRE"

« Création d'un équipement sportif
au sein du Centre Aquatique Aquanacre »



Architecte, économiste,

VRD, paysage

11 rue Dumont d'Urville - CS 91312

76178 ROUEN Cedex 1 - FRANCE

Tél. + 33 2 77 64 58 10

E-mail: archi@ap-ma.fr

Site web: www.ap-ma.fr

Maître d'Ouvrage



Communauté de Communes

"Coeur de Nacre"

5, rue de l'Eglise, BP 33

14440 DOUVRES LA DELIVRANDE

Tél. 02 31 97 43 32 - Fax. 02 31 36 24 25

E-mail: coeurdenacre@wanadoo.fr



BET Fluides, HQE

11 rue Dumont d'Urville - CS 91312

76178 ROUEN Cedex 1

Tél. 02 32 91 02 98 - Fax. 02 35 61 38 41

E-mail: bet@soja-ing.fr



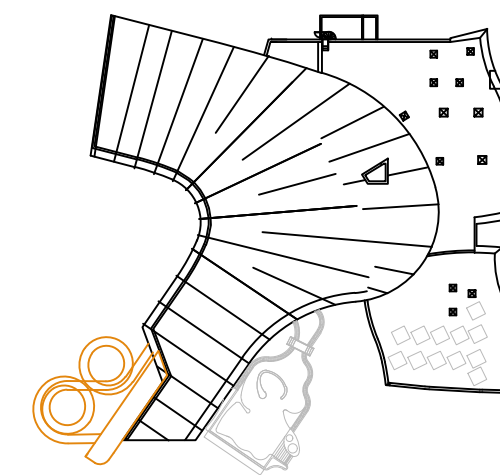
BET Structure

11 rue Dumont d'Urville - CS 91312

76178 ROUEN Cedex 1

Tél. 02 35 65 00 03 - Fax. 02 35 65 67 70

E-mail: bet@sebat-ing.fr



NIVEAU NGF: +30.85 = +0.00

Principes de structure de la
plateforme toboggan

Date: 18/12/2020

PRO

Ind A

Echelle: 1/50e

DCE

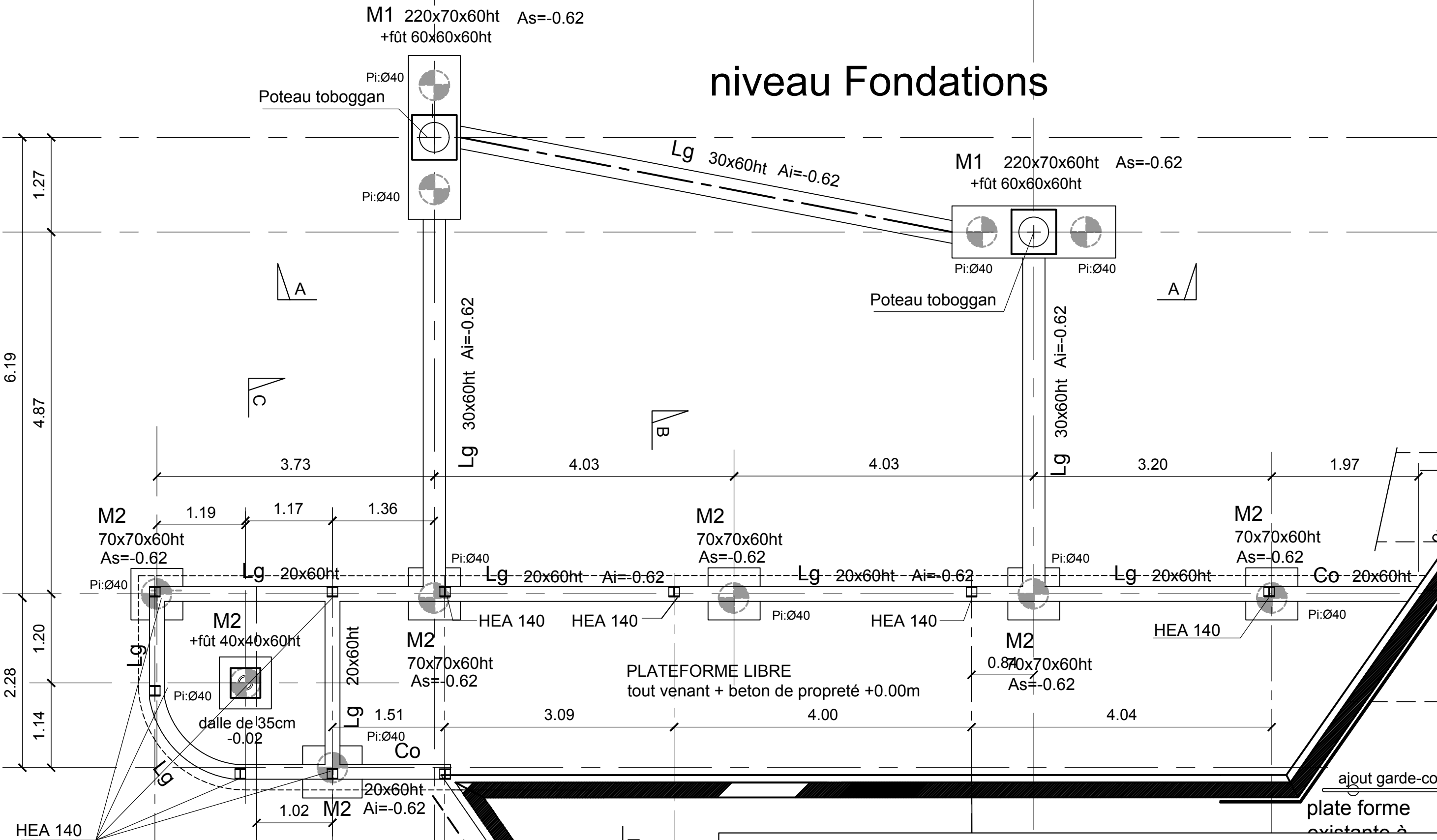
N° ST01-A

Référence info:

Responsable: A.M.

Affaire: 17-116

niveau Fondations



pla
ex
+2
de
pe

AFF.	MODIFICATIONS	IN	DATE	PAGE
17.116				
CA.				
ST01				01

vue en plan plancher +2.50m

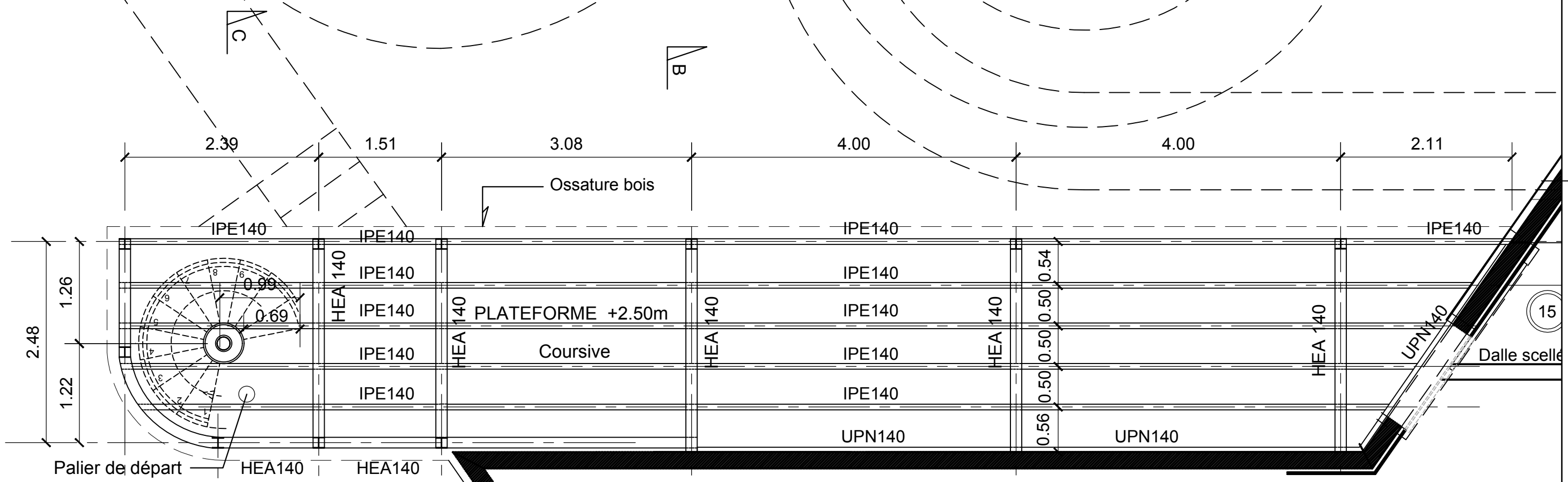
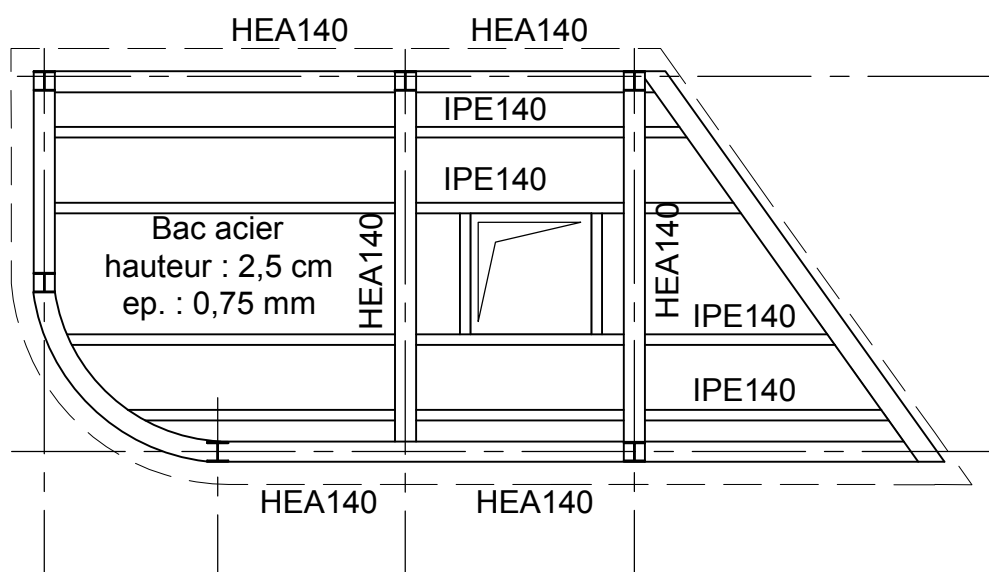
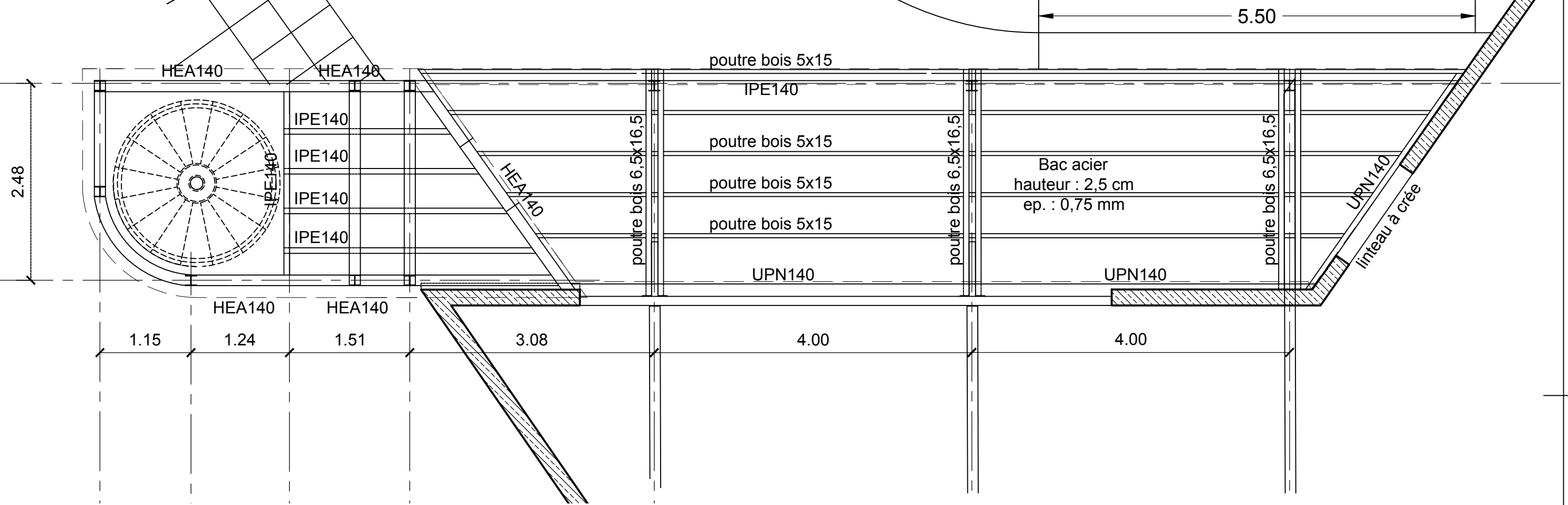


plate forme
existante à
+2.50m
depart
pentagloss

AFF.	MODIFICATIONS	IN	DATE	PAGE
17.116				
CA.				
ST01				02

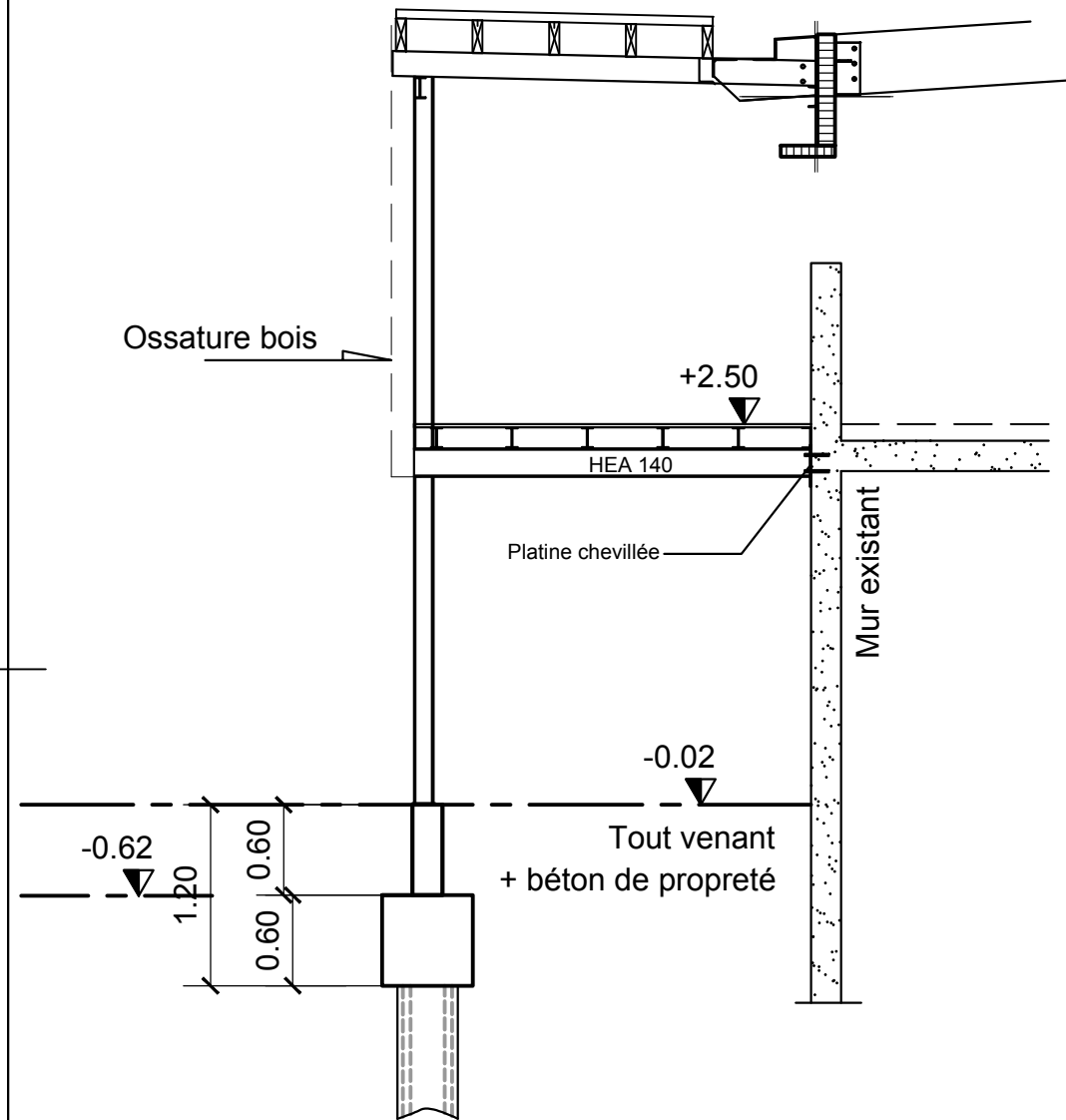
vue en plan plancher +9.00m



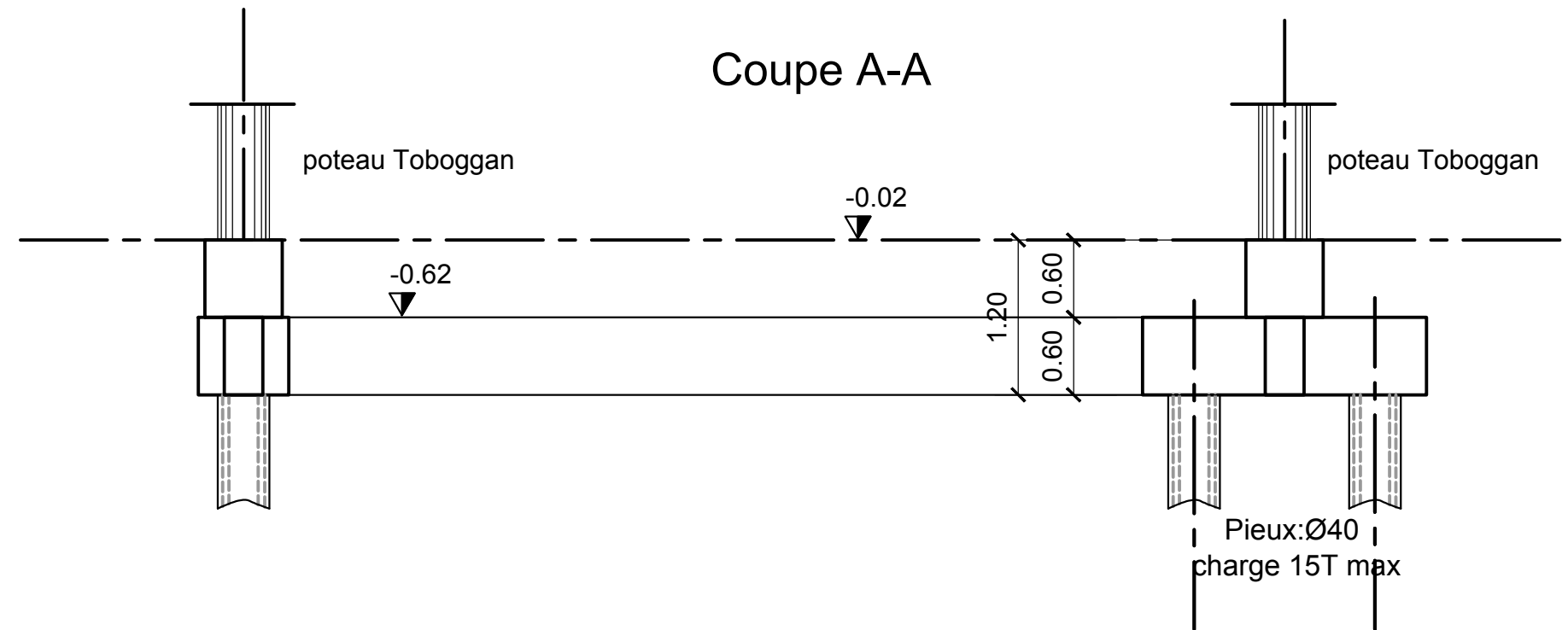
COUVERTURE

AFF.	MODIFICATIONS	IN	DATE	PAGE
17.116				
CA.				
ST01				03

Coupe B-B

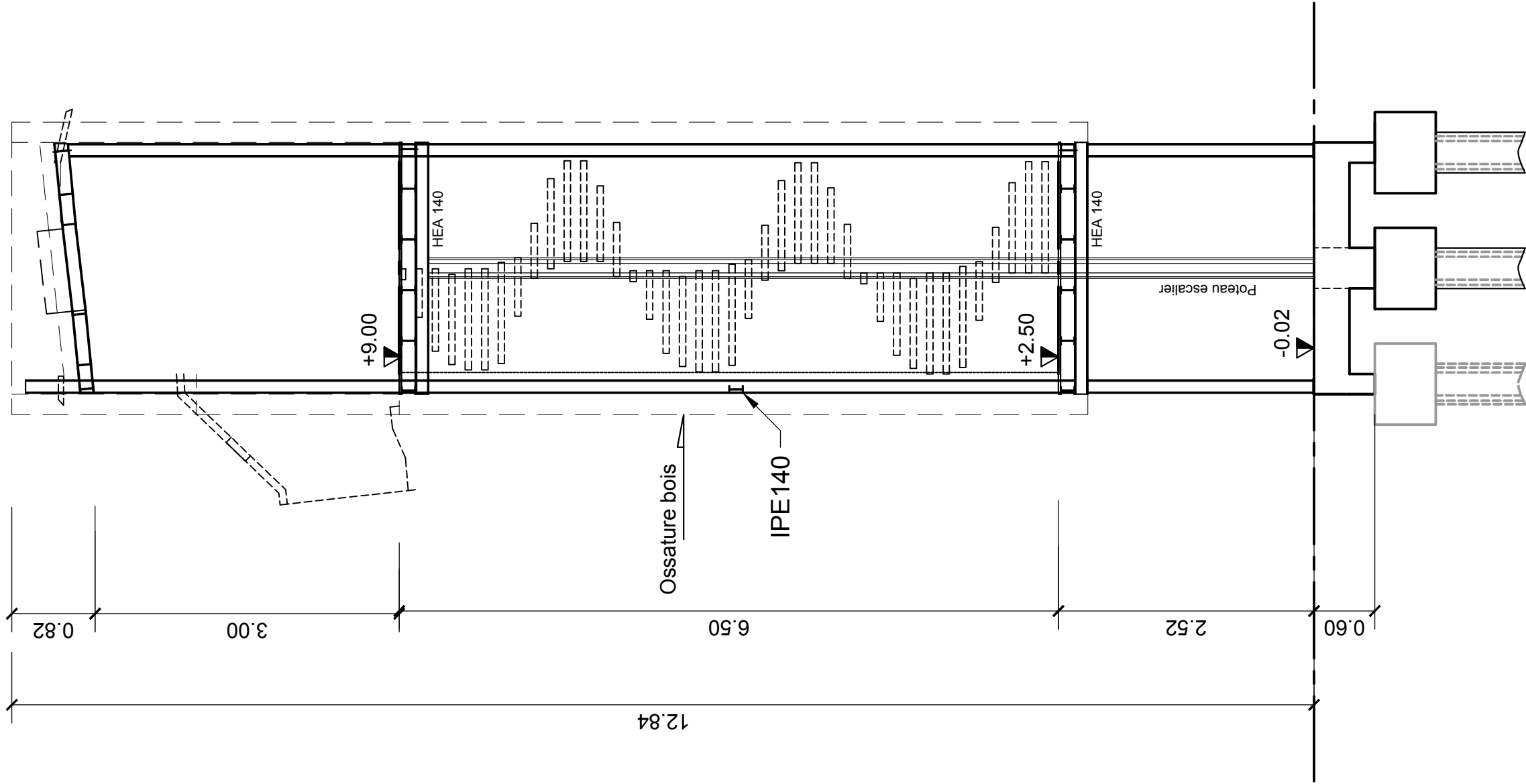


Coupe A-A



AFF.	MODIFICATIONS	IN	DATE	PAGE
17.116				
CA.				
ST01				04

Coupe C-C



AFF. 17.116	MODIFICATIONS	IN	DATE	PAGE
CA. ST01				05